

This Page Is Inserted by IFW Operations  
and is not a part of the Official Record

## **BEST AVAILABLE IMAGES**

Defective images within this document are accurate representations of the original documents submitted by the applicant.

Defects in the images may include (but are not limited to):

- BLACK BORDERS
- TEXT CUT OFF AT TOP, BOTTOM OR SIDES
- FADED TEXT
- ILLEGIBLE TEXT
- SKEWED/SLANTED IMAGES
- COLORED PHOTOS
- BLACK OR VERY BLACK AND WHITE DARK PHOTOS
- GRAY SCALE DOCUMENTS

**IMAGES ARE BEST AVAILABLE COPY.**

**As rescanning documents *will not* correct images,  
please do not report the images to the  
Image Problem Mailbox.**

# PATENT ABSTRACTS OF JAPAN

(11)Publication number : 11-075019

(43)Date of publication of application : 16.03.1999

(51)Int.Cl.

H04N 1/04  
G03B 27/54

(21)Application number : 09-235709

(71)Applicant : NIKON CORP

(22)Date of filing : 01.09.1997

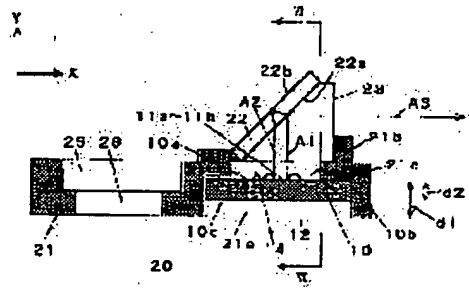
(72)Inventor : FUJINAWA NOBUHIRO

## (54) LIGHT SOURCE DEVICE AND PICTURE READING DEVICE

### (57)Abstract:

**PROBLEM TO BE SOLVED:** To suppress the increase of temperature due to heating, and to reduce costs by arranging an electric connection pattern constituted of a foil-shaped metallic conductor on one face of a substrate, connecting a light emitting means constituted of at least one semiconductor chip with an electric connection pattern, and supporting at least one part of the other face of the substrate by exposing it to outside air.

**SOLUTION:** A light source unit 20 is provided with a base block 21, light source module 10, mirror 22, and diffusion board 23. The base block 21 is constituted of plastic, and a recessed part 21a for providing a space in which the light source module 10 is arranged is formed on the back face. Also, the light source 20 is provided with an opening 21b communicated with the recessed part 21b on the front side face of the base block 21 for allowing a light outgoing from the light source module 10 to pass. A supporting face 21c of the base block 21 faced to a light emitting face 10a of the light source module 10 is adhered to a peripheral part 10b of the light emitting face 10c with adhesive. Also, shallow grooves are formed like a band on the supporting face 12c for maintaining adhesive.



## LEGAL STATUS

[Date of request for examination]

[Date of sending the examiner's decision of rejection]

[Kind of final disposal of application other than the examiner's decision of rejection or application converted registration]

[Date of final disposal for application]

[Patent number]

[Date of registration]

[Number of appeal against examiner's decision of rejection]

[Date of requesting appeal against examiner's  
decision of rejection]

[Date of extinction of right]

Copyright (C); 1998,2000 Japan Patent Office



## 【特許請求の範囲】

## 【請求項1】 板形状の基板と、

前記基板の一方の面に形成され、箔状の金属導電体で構成される電気接続パターンと、該電気接続パターンと電気的に接続される少なくとも1つの半導体チップで構成される発光手段と、

前記基板の他方の面の少なくとも一部を、外気に触れさせるように支持する支持手段とを設けたことを特徴とする光源装置。

【請求項2】 請求項1記載の光源装置において、前記基板の一方の面が、前記支持手段に接着されていることを特徴とする光源装置。

【請求項3】 請求項2記載の光源装置において、前記支持手段に凹部が形成され、前記凹部の底面位置に開口部が形成され、前記凹部の底面位置に前記基板の一方の面が接着され、前記開口部は前記発光手段の光が通過する位置に配置されていることを特徴とする光源装置。

【請求項4】 請求項3記載の光源装置において、前記凹部の深さを、前記基板の厚みより大きくしたことを特徴とする光源装置。

【請求項5】 請求項1記載の光源装置において、前記基板を、導電性の板形状の材料で構成される基材と、該基材上に電気絶縁性の材料で形成した絶縁層とで構成し、前記絶縁層の上に前記電気接続パターンを形成したことを特徴とする光源装置。

【請求項6】 請求項1記載の光源装置において、前記発光手段に、互いに発光波長の異なる、複数種類の半導体チップを設け、前記支持手段上の、前記基板の一方の面と対向する位置に、ダイクロイックミラーを設けたことを特徴とする光源装置。

【請求項7】 請求項1記載の光源装置において、前記基板は、金属もしくはセラミックで構成されていることを特徴とする光源装置。

## 【請求項8】 板形状の基板と、

前記基板の一方の面に形成され、箔状の金属導電体で構成される電気接続パターンと、該電気接続パターンと電気的に接続される少なくとも1つの半導体チップで構成される発光手段と、

前記基板の他方の面の少なくとも一部を外気に触れさせるように支持する支持手段と、

前記発光手段によって照明される被写体を読み取る読取手段とを設けたことを特徴とする画像読取装置。

## 【発明の詳細な説明】

## 【0001】

【発明の属する技術分野】本発明は、半導体で構成される発光素子を備える光源装置と、この光源を用いる画像読取装置に関する。

## 【0002】

【従来の技術】原稿から画像情報を読み取る場合、一般に、所定の光源から原稿に照明光を照射し、前記原稿を

透過した光、又は原稿からの反射光を、イメージセンサの撮像面に導く。例えば、原稿がネガフィルムやリバーサルフィルムの場合には、原稿を透過した光を、イメージセンサに導く。

【0003】前記イメージセンサの出力には、原稿からイメージセンサに入射する光の強度分布、つまり原稿像の濃度分布に対応する画像信号が得られる。また、カラー画像を読み取る場合には、光の波長をR(赤色)、G(緑色)、B(青色)の3原色のそれぞれの色成分に分解して、各色成分の原稿画像を読み取る。例えば、照明光の発光波長をR、G、Bに順次に切り替えれば、R、G、Bの各色の画像成分を読み取ることができる。

【0004】フィルム原稿のような小型の原稿を読み取る場合には、照明用の光源も小型であるのが望ましい。例えば、発光ダイオードは、小さな半導体チップで構成されるので、小型の光源を構成するのに適している。発光ダイオードを用いた光源は、一般に、次のように構成される。発光ダイオードの半導体チップは、ステムと呼ばれる基材の上に固定される。ステムは、一般的な鉄鋼材料で構成される板状部材である。前記半導体チップの電極を外部に接続するために、ステム上に、それを貫通する形で、ステムと電気的に絶縁された端子が配置される。

【0005】ステム上の端子と前記半導体チップとが、小さなワイヤで電気的に結線される。前記半導体チップが、ステム上にダイボンディングされる場合には、1つの端子がステムと電気的に接続される。また、複数の半導体チップを用いる場合には、半導体チップの近傍で、複数の端子を互いに電気的に接続するために、プリント基板が設けられる。配線の距離を短くするために、プリント基板は、ステムとの間に少し間隙をあけて、プリント基板とステムとが2つの層を構成するように、重ねて配置される。

## 【0006】

【発明が解決しようとする課題】発光ダイオードを点灯するために、その半導体チップに通電すると、半導体チップが発熱する。半導体チップから出る熱は、ステムに伝達されたり、周囲の空間に放射される。また、放熱の程度に応じて、半導体チップやステムの温度が上昇する。

【0007】従来の光源装置においては、発光ダイオードのステムを支持するベースブロックと呼ばれる部材や、プリント基板などによって、ステムの周囲が囲まれるので、ステムからの放熱が妨げられる傾向がある。従って、発光ダイオードの温度が上昇しやすい。また、通電開始からの経過時間が長くなるにつれて、発光ダイオードの温度が上昇する。

【0008】一般に、発光ダイオードは、温度変化に応じて発光光量に変化する性質を有する。つまり、通電開始からの経過時間に応じて、光源の発光光量が変わる。

画像読取装置においては、照明用の光源の発光光量の変化は、読み取った画像の濃度に影響を及ぼす。例えば、原稿画像を機械的に走査して、1ラインずつ順次に画像を読み取る場合には、読取開始位置と読取終了位置とで、光源の発光光量に変化が生じ、画像の濃度に差が現れる。つまり、読取画像の濃度分布が不均一になる。

【0009】また、R、G、Bの各色の発光ダイオードは、温度特性が互いに異なる場合が多い。このため、読取開始時点で、R、G、Bの光量がバランスするように調整される場合でも、時間の経過に伴って、発光ダイオードの温度が上昇すると、R、G、Bの発光光量に差が生じる。これにより、読み取られるR、G、Bの各色画像の濃度のバランスが変化し、色相に変化が現れる。

【0010】更に、従来の光源装置は、比較的構造が複雑であり、部品コストや組立コストが高くなる傾向がある。特に、複数色の発光を可能にするために、発光ダイオードの半導体チップを多数組み込む場合には、端子などの部品数が多くなるので、コストの上昇は避けられない。本発明は、光源装置の発熱による温度上昇を抑制すること、及び光源装置のコストを低減することを目的とする。

#### 【0011】

【課題を解決するための手段】請求項1の光源装置は、板形状の基板と、前記基板の一方の面に形成され、箔状の金属導電体で構成される電気接続パターンと、該電気接続パターンと電気的に接続される少なくとも1つの半導体チップで構成される発光手段と、前記基板の他方の面の少なくとも一部を、外気に触れさせるように支持する支持手段とを設けたことを特徴とする。

【0012】請求項2は、請求項1記載の光源装置において、前記基板の一方の面が、前記支持手段に接着されていることを特徴とする。請求項3は、請求項2記載の光源装置において、前記支持手段に凹部が形成され、前記凹部の底面位置に開口部が形成され、前記凹部の底面位置に前記基板の一方の面が接着され、前記開口部は前記発光手段の光が通過する位置に配置されていることを特徴とする。

【0013】請求項4は、請求項3記載の光源装置において、前記凹部の深さを、前記基板の厚みより大きくしたことを特徴とする。請求項5は、請求項1記載の光源装置において、前記基板を、導電性の板形状の材料で構成される基材と、該基材上に電気絶縁性の材料で形成した絶縁層とで構成し、前記絶縁層の上に前記電気接続パターンを形成したことを特徴とする。

【0014】請求項6は、請求項1記載の光源装置において、前記発光手段に、互いに発光波長の異なる、複数種類の半導体チップを設け、前記支持手段上の、前記基板の一方の面と対向する位置に、ダイクロイックミラーを設けたことを特徴とする。請求項7は、請求項1記載の光源装置において、前記基板は、金属もしくはセラミ

ックで構成されていることを特徴とする。

【0015】請求項8の画像読取装置は、板形状の基板と、前記基板の一方の面に形成され、箔状の金属導電体で構成される電気接続パターンと、該電気接続パターンと電気的に接続される少なくとも1つの半導体チップで構成される発光手段と、前記基板の他方の面の少なくとも一部を外気に触れさせるように支持する支持手段と、前記発光手段によって照明される被写体を読み取る読取手段とを設けたことを特徴とする。

#### 10 【0016】(作用)

(請求項1) 前記基板の他方の面が、外気に触れるように配置されるので、基板の熱を外部に逃がすことができる。従って、前記一方の面に配置された発光手段の熱は、基板内部を通して、基板の他方の面に伝達され、放熱される。

【0017】このため、基板及び発光手段の温度上昇を、効果的に抑制できる。従って、発光手段の発光光量の変化が抑制される。

(請求項2) 基板の一方の面が支持手段に接着されている。即ち、発光手段が配置される基板の一方の面が、支持手段に対して位置決めされることになる。よって、基板の厚みにばらつきがあったとしても、発光手段の取付位置に影響が及ばない。従って、基板の厚みが一定になるように厳しく管理しなくても、個々の装置によって照明のばらつきが発生することが減少する。

【0018】(請求項3) 支持手段の前記凹部に、基板が配置される。基板上に配置された発光手段の光は、前記開口部を通して放射される。

(請求項4) 前記凹部の深さが、前記基板の厚みより大きいので、前記支持手段に前記基板を装着した状態でも、前記開口部に空間が形成される。この空間が、前記基板からの放熱に利用されるので、放熱効率がよい。

【0019】(請求項5) 加工が容易でしかも安価な材料を、基板の材料として用いることができる。また、より熱伝導率の高い材料を用いることができる。従って、安価な光源装置を提供できる。

(請求項6) 互いに発光波長の異なる、複数種類の半導体チップを設けるので、照明光の色を変えることができる。但し、同一の位置に複数の半導体チップを配置できないので、色を変えると光軸の位置がずれる。ダイクロイックミラーを用いて、波長に応じて選択的に光路を切り替えると、各色の光軸位置を揃えることができる。

【0020】(請求項7) 金属やセラミックは、比較的熱伝導率が高いので、熱放射率がよい。

(請求項8) 基板の発光手段が配置される面の反対の面の少なくとも一部を外気に触れる構成となっているので、発光手段の放熱効果が高い。よって、従来の装置に比べて、発光手段は熱による発光量の変動が少なくなる。従って、読み取った画像に濃度むらが発生するのを抑制できる。

## 【0021】

【発明の実施の形態】本発明の実施の形態を図1～図11に示す。この形態は全ての請求項に対応する。図1は、光源モジュール10の平面図である。図2は、図1のII-II線断面を示す光源モジュール10の分解図である。図3は、光源モジュール10を備える光源ユニット20を示す縦断面図である。図4は、光源ユニット20の平面図である。図5は、光源ユニット20の底面図である。図6は、図3のVI-VI線から見た光源ユニット20の縦断面図である。図7は、光源ユニット20のベースブロック21を底面側から見た斜視図である。

【0022】図8は、光源ユニット20を用いた照明ユニット50の斜視図である。図9は、図8の照明ユニット50を用いた画像読取装置60の正面図である。図10及び図11は、光源モジュール10からイメージセンサ61までの光路を展開して示す模式図である。図12は、光源ユニット20の各部の分光特性を示すグラフである。

【0023】この形態では、各請求項の基板、電気接続パターン、発光手段、支持手段、凹部及び開口部は、それぞれステム12、電気接続パターン14、半導体チップ11a～11h、ベースブロック21、凹部21a及び開口部21bとして具体化されている。また、読取手段は、イメージセンサ61として具体化されている。まず、図1及び図2を参照して、光源モジュール10について説明する。図2に示すように、光源モジュール10は、ステム12、絶縁層13、電気接続パターン14、回路部品11及び電線15で構成されている。

【0024】ステム12、絶縁層13、電気接続パターン14及び回路部品11は、ステム12の厚み方向に積層される形で配置されている。ステム12は、アルミニウムで構成される薄板である。この例では、ステム12の幅、長さ及び厚みが、それぞれ14mm、20mm及び1.5mmになっている。ステム12の材質としてアルミニウムを採用した理由の1つは、熱伝導率が高いからである。なお、アルミニウムの代わりに銅を採用しても良い。

【0025】絶縁層13は、エポキシ樹脂に、粉末状の充填材（無機フィラー）を混ぜた電気絶縁材料を、ステム12に塗布して形成してある。また、絶縁層13は、ステム12の上側の面の全域を覆うように形成してある。この例では、絶縁層13の厚みは、約80 $\mu$ mである。熱伝導率の高い充填材を混合してあるため、絶縁層13は、比較的高い熱伝導率を有している。

【0026】なお、ステム12を、例えば熱伝導率の高いセラミック材料で構成しても良い。その場合、絶縁層13を設ける必要はない。しかし、部品コストや加工性の点で、ステム12を、アルミニウム又は銅で構成し、絶縁層13を設けるのが望ましい。電気接続パターン14は、絶縁層13の上に形成された銅箔で構成されてい

る。電気接続パターン14の厚みは約100 $\mu$ mである。電気接続パターン14を形成する方法としては、様々な方法があるが、この例では、次の方法で形成している。

【0027】絶縁層13のほぼ全面を覆うように、接着剤を用いて銅箔を絶縁層13上に貼り付ける。次に、前記銅箔上の電気接続パターン14を形成する部分に、所定のレジスト材を塗布する。更に、エッチングにより、前記レジスト材で保護されない部分の銅箔を除去する。次に、前記レジスト材を除去する。最後に、残った銅箔の表面を金メッキする。

【0028】電気接続パターン14は、図1に示すように、互いにほぼ平行に並んだ、5つの互いに電氣的に分離された導体パターン14a、14b、14c、14d及び14eで構成されている。電気接続パターン14の一端側は、回路部品を装着するためのランド部16aとして利用され、他端側は、外部の電気回路と接続するための端子部16bとして利用される。

【0029】回路部品11を配置するために、中央部の導体パターン14cについては、ランド部16aの面積が、他の導体パターン14a、14b、14d、14eよりも広くなるように形成されている。図1に示すように、導体パターン14cのランド部16a上には、回路部品11として、8つの半導体チップ11a、11b、11c、11d、11e、11f、11g及び11hが、2列に並べて配置してある。

【0030】8つの半導体チップ11a～11hは、いずれも発光ダイオードを構成するチップである。半導体チップ11a～11hの発光波長には、青色(B)、緑色(G)、赤色(R)、赤外(I)の4種類がある。半導体チップ11a、11dの発光波長は赤外、半導体チップ11b、11cの発光波長は赤色、半導体チップ11e、11hの発光波長は緑色、半導体チップ11f、11gの発光波長は青色である。この例では、青色、緑色、赤色及び赤外の各色の分光強度特性は、それぞれ、図12に示す特性曲線C1、C2、C3及びC4のようになっている。

【0031】この例では、赤色と赤外の半導体チップ11a～11dについては、上面と下面にそれぞれ電極（アノードとカソード）を有している。また、青色と緑色の半導体チップ11e～11hについては、上面に2つの電極（アノードとカソード）を有している。半導体チップ11a～11hは、導体パターン14cのランド部16aにダイボンディングされる。半導体チップ11a～11dについては、Agペーストのような導電性の材料を用いて、半導体チップ11a～11dの下面の電極と導体パターン14cを接着することにより、半導体チップ11a～11dの下面の電極と導体パターン14cとが電氣的に接続される。

【0032】半導体チップ11a～11hの上面の電極

は、それぞれ、電線15a~15hを用いて、ワイヤボンディングにより、導体パターン14a, 14b, 14d又は14eの何れかと、電気的に接続される。即ち、半導体チップ11a, 11dの上面の電極は、導体パターン14eと接続され、半導体チップ11b, 11cの上面の電極は、導体パターン14dと接続され、半導体チップ11e, 11hの上面の電極は、導体パターン14aと接続され、半導体チップ11f, 11gの上面の電極は、導体パターン14bと接続される。

【0033】半導体チップ11aと半導体チップ11dは、電気的に並列に接続されている。同様に、半導体チップ11bと半導体チップ11cが並列に接続され、半導体チップ11eと半導体チップ11hが並列に接続され、半導体チップ11fと半導体チップ11gが並列に接続されている。従って、導体パターン14cと導体パターン14aとの間に電流を流せば、半導体チップ11e, 11hが発光し、緑色の光が射出される。また、導体パターン14cと導体パターン14bとの間に電流を流せば、半導体チップ11f, 11gが発光し、青色の光が射出される。

【0034】また、導体パターン14cと導体パターン14dとの間に電流を流せば、半導体チップ11b, 11cが発光し、赤色の光が射出される。導体パターン14cと導体パターン14eとの間に電流を流せば、半導体チップ11a, 11dが発光し、赤外波長の光が射出される。半導体チップ11a~11hの上面電極と導体パターン14a, 14b, 14d及び14eとのワイヤボンディングが完了した後で、透明なシリコン樹脂が、半導体チップ11a~11hを覆うように塗布される。このシリコン樹脂によって、半導体チップ11a~11hは、導体パターン14c上により確実に固定される。

【0035】電気接続パターン14の端子部16bには、リード線17が、半田付けで接続される。リード線17を介して、半導体チップ11a~11hの通電を制御することで、光源モジュール10から射出される光の波長と、照明のオン/オフを切り替えることができる。以上に説明した光源モジュール10を備える光源ユニット20について、次に説明する。図3に示すように、光源ユニット20は、ベースブロック21、光源モジュール10、ミラー22及び拡散板23を備えている。

【0036】ベースブロック21は、プラスチックで構成してある。光源モジュール10を配置する空間を設けるために、ベースブロック21の裏面には、凹部21aが形成してある。また、光源モジュール10から射出された光を通すために、ベースブロック21の表側の面には、凹部21aと連通する開口部21bが形成してある。

【0037】また、ベースブロック21には、取付のために、開口部25と長穴26が形成されている。光源モ

ジュール10は、半導体チップ11a~11hが配置された発光面10aを上側にして、ベースブロック21の凹部21aに挿入され、固定される。具体的には、光源モジュール10の発光面10aと対向するベースブロック21の支持面21cと、発光面10aの周辺部10bとが、所定の接着剤によって接着される。

【0038】接着剤を保持する空間を確保するために、支持面21cには、深さの浅い溝21dが、帯状に開口部21bを囲む形で形成されている。即ち、溝21dの部分に沿って充填される接着剤によって、光源モジュール10の周辺部10bとベースブロック21とが接着される。図3に示すように、ベースブロック21の凹部21aの深さd1は、光源モジュール10の厚みd2の2倍程度になっている。つまり、ベースブロック21に光源モジュール10が装着された状態においても、凹部21aには、比較的大きな空間が形成される。

【0039】従って、光源モジュール10の下面10cは、凹部21aの空間を通して、常時、外気にさらされる。つまり、半導体チップ11a~11hの発熱によって生じた熱は、電気接続パターン14、絶縁層13及びシステム12を介して、効率よく、外気に放熱される。このため、光源モジュール10の温度上昇は、大幅に抑制される。

【0040】光源モジュール10の長さは、凹部21aの長さより長いので、光源モジュール10の端子部16bは、図6に示すように、ベースブロック21の側方に突出する。従って、端子部16bと接続されるリード線17は、ベースブロック21の外側で、光源モジュール10と接続される。半導体チップ11a~11hは、各々の発光部が上に向いている。また、図1に示すように、半導体チップ11a~11hは、2列に並んで配置されている。従って、図3に示すように、半導体チップ11a~11dに対する光学系の光軸A1と半導体チップ11e~11hに対する光学系の光軸A2は、矢印X方向に少しずれた位置にある。

【0041】光軸A1, A2と対向する位置に配置されたミラー22は、矢印X方向に対して約45度傾いている。ミラー22は、厚み方向の互いに対向する面に、ダイクロイックミラー面22aと全反射ミラー面22bを備えている。ダイクロイックミラー面22aは、光の波長に応じて反射特性が異なる面であり、この例では、図12に示す特性を有する。つまり、赤色及び赤外色の光は反射し、青色及び緑色の光は透過する。全反射ミラー面22bは、波長とは無関係に、光を反射する。

【0042】半導体チップ11a~11dから出る赤外色及び赤色の光は、光軸A1を通り、ダイクロイックミラー面22aで反射され、光軸A3の位置に沿って進む。半導体チップ11e~11hから出る青色及び緑色の光は、光軸A2を通り、ダイクロイックミラー面22aで反射せず、屈折してミラー22内部に入射する。更



に、青色及び緑色の光は、全反射ミラー面22bで反射して、再びミラー22内部を進み、ダイクロミックミラー面22aで再度屈折して、光軸A3の位置に沿って進む。

【0043】つまり、ミラー22によって、1つの光軸A3上に、赤外線、赤色、青色及び緑色の光が揃うように、各色の光路が調整される。光軸A3の前方から光源ユニット20を観察すれば、赤外線、赤色、青色及び緑色の光は、いずれも同じ位置で発光しているように見える。ミラー22の厚さ、ミラー22の屈折率、光軸A1とA2との間隔等は、光軸A1を通る赤外線及び赤色の光と、光軸A2を通る青色及び緑色の光が光軸A3を通るように、予め調整される。

【0044】なお、半導体チップ11a~11hの配列における発光色の組み合わせや位置関係、並びにダイクロミックミラー面22aの反射特性などを適宜変更しても、同様の光軸合わせが可能である。光軸A3を通る光は、拡散板23によって拡散される。これにより、光源ユニット20から出射される光の照度分布が均一化される。

【0045】次に、図9に示す画像読取装置60について説明する。この画像読取装置60は、上記光源ユニット20を搭載した照明ユニット50を備えている。照明ユニット50の外観は、図8に示されている。画像読取装置60は、原稿として、カメラで撮影したネガフィルムやリバーサルフィルムを用いる。原稿は、ホルダ62の内部に保持されて、画像読取装置60に装着される。ホルダ62は、図示しない駆動機構により支持され、矢印X方向に移動可能になっている。

【0046】図9に示すように、ホルダ62内の原稿は、照明ユニット50によって下方から照明される。原稿を透過した光は、原稿の上方に配置されたミラー63で反射され、レンズ64を通して、1次元イメージセンサ61の撮像面に入射する。

【0047】光源ユニット20から1次元イメージセンサ61の撮像面までの光路は、図10及び図11に示すようになる。限られた空間の中に照明光学系を収容するため、照明ユニット50では、光路変換を実施している。光源ユニット20から出射される光は、トーリックミラー51で反射され、ミラー52で反射されて原稿に向かう。トーリックミラー51で反射された光を、ミラー52に向けるため、光源ユニット20から出る光の光軸は、少し下向きに傾けてある。

【0048】図11に示すように、トーリックミラー51の曲面R2によって、原稿の位置で、原稿移動方向の微小領域だけが照明されるように、光路を調節してある。また、図10に示すように、トーリックミラー51の曲面R1によって、原稿の位置で、1ラインの全幅の領域が照明されるように、光路を調節してある。画像読取装置60は、青色、緑色、赤色及び赤外の光を選択的

に発光できる光源ユニット20を備えているので、次に説明するように、光源ユニット20を制御することで、カラー画像を読み取ることができる。

【0049】原稿を所定の読取開始位置に移動した後、光源ユニット20を制御して、まず、赤色のみを点灯状態にする。このとき、原稿画像の赤色成分のみが、1次元イメージセンサ61に結像されるので、1ラインの赤色の画像成分を読み取ることができる。同様に、光源ユニット20を制御して、緑色のみを点灯状態にすれば、1ラインの緑色の画像成分を読み取ることができる。また、青色のみを点灯状態にすれば、1ラインの青色の画像成分を読み取ることができる。

【0050】赤色、緑色及び青色の読取が終了したら、ホルダ62を動かして原稿を1ライン分移動し、再び上記のように、赤色、緑色及び青色の読取を順次に行う。この動作を繰り返せば、原稿の1画面の画像を、R、G、Bのカラーデータとして読み取ることができる。また、読み取る画像の色成分の切替を画面単位で実施しても良い。即ち、原稿を所定の読取開始位置に移動した後、光源ユニット20を制御して、まず、赤色のみを点灯状態にする。このとき、原稿画像の赤色成分のみが、1次元イメージセンサ61に結像されるので、ホルダ62を移動しながら、赤色の画像成分を1次元イメージセンサ61で、1ラインずつ順次に読み取る。

【0051】赤色の1画面の読取が終了したら、原稿を所定の読取開始位置に戻し、光源ユニット20を制御して、緑色のみを点灯状態にする。そして、ホルダ62を移動しながら、緑色の画像成分を1ラインずつ順次に読み取る。緑色の1画面の読取が終了したら、原稿を所定の読取開始位置に戻し、光源ユニット20を制御して、青色のみを点灯状態にする。そして、ホルダ62を移動しながら、青色の画像成分を1ラインずつ順次に読み取る。

【0052】もしも、光源モジュール10の蓄熱の程度が、経時的に大きく変わると、画像の読取時に、照明光の強度が変わり、読取画像の濃度が、画像の位置に応じて変化する。また、赤色、緑色及び青色の画像を順番に読み取る場合には、照明光の強度変化は、読取画像のカラーバランスに影響する。しかし、光源モジュール10は、半導体チップ11a~11hで生じた熱を、効率よく放熱するので、経時的な温度変化が小さく、読取画像の濃度やカラーバランスが大きく変わることはない。

【0053】

【発明の効果】

(請求項1) 前記基板の他方の面が外気に触れるように配置されるので、発光手段の半導体チップで生じる熱を、前記基板を介して、外気に放出できる。このため、基板及び発光手段の温度上昇を、効果的に抑制できる。従って、発光手段の発光光量の変化が抑制される。

【0054】(請求項2) 基板の厚みにばらつきがあつ

たとしても、発光手段の取付位置に影響が及ばない。従って、基板の厚みが一定になるように厳しく管理しなくても、個々の装置によって照明のばらつきが発生することが減少する。

【0055】（請求項3）前記基板を支持手段の前記凹部に配置することにより、前記基板をしっかりと固定できる。また、基板を外気に触れさせるための空間の確保も容易になる。

（請求項4）前記凹部に形成される空間が、前記基板からの放熱に利用されるので、放熱効率がよい。

【0056】（請求項5）加工が容易でしかも安価な材料を、基板の材料として用いることができる。また、より熱伝導率の高い材料を用いることができる。従って、安価な光源装置を提供できる。

（請求項6）互いに発光波長の異なる、複数種類の半導体チップを設けるので、照明光の色を変えることができる。但し、同一の位置に複数の半導体チップを配置できないので、色を変えると光軸の位置がずれる。ダイクロイックミラーを用いて、波長に応じて選択的に光路を切り替えると、各色の光軸位置を揃えることができる。

【0057】（請求項7）金属やセラミックは、比較的熱伝導率が高いので、熱放射率がよい。

（請求項8）基板の発光手段が配置される面の反対の面の少なくとも一部を外気に触れる構成となっているので、発光手段の放熱効果が高い。よって、従来の装置に比べて、発光手段は熱による発光量の変動が少なくなる。従って、読み取った画像に濃度むらが発生するのを抑制できる。

【図面の簡単な説明】

【図1】光源モジュール10の平面図である。

【図2】図1のII-II線断面を示す光源モジュール10の分解図である。

【図3】光源モジュール10を備える光源ユニット20の縦断面図である。

【図4】光源ユニット20の平面図である。

【図5】光源ユニット20の底面図である。

【図6】図3のVI-VI線から見た光源ユニット20の縦断面図である。

(7)

【図7】ベースブロック21を裏面側から見た斜視図である。

【図8】光源ユニット20を用いた照明ユニット50の斜視図である。

【図9】図8の照明ユニット50を用いた画像読取装置の正面図である。

【図10】光源モジュール10からイメージセンサ61までの光路を展開して示す模式図である。

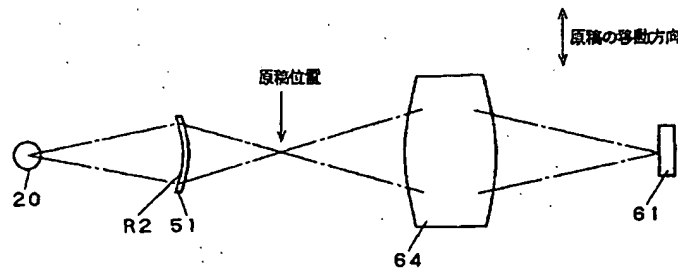
【図11】光源モジュール10からイメージセンサ61までの光路を展開して示す模式図である。

【図12】光源ユニット20の各部の分光特性を示すグラフである。

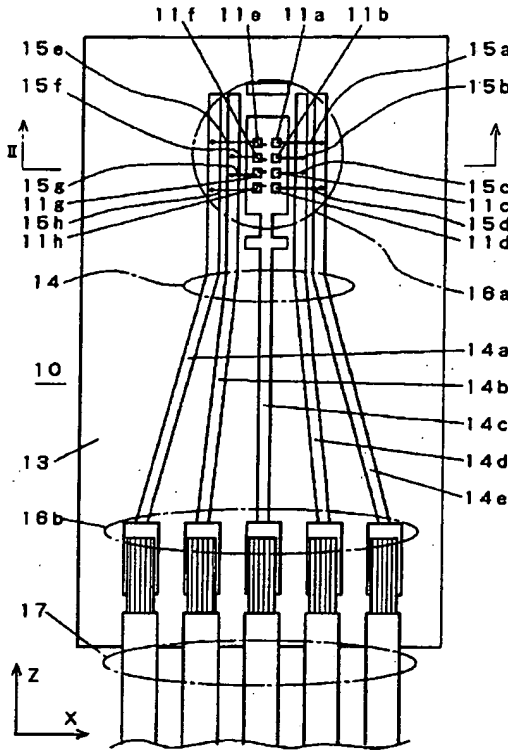
【符号の説明】

- 10 光源モジュール
- 11 回路部品
- 11a~11h 半導体チップ（発光ダイオード）
- 12 ステム
- 13 絶縁層
- 14 電気接続パターン
- 20 14a~14e 導体パターン
- 15, 15a~15h 電線
- 16a ランド部
- 16b 端子部
- 17 リード線
- 20 光源ユニット
- 21 ベースブロック
- 22 ミラー
- 22a ダイクロイックミラー面
- 22b 全反射ミラー面
- 30 23 拡散板
- 50 照明ユニット
- 51 トーリックミラー
- 52 ミラー
- 60 画像読取装置
- 61 イメージセンサ
- 62 ホルダ
- 63 ミラー
- 64 レンズ

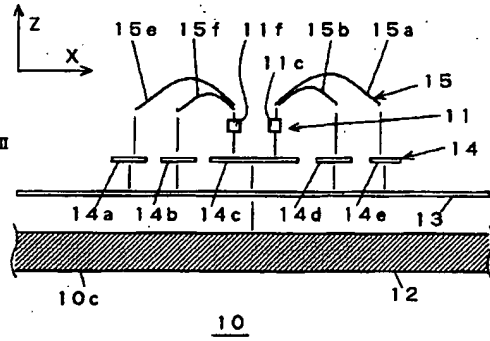
【図11】



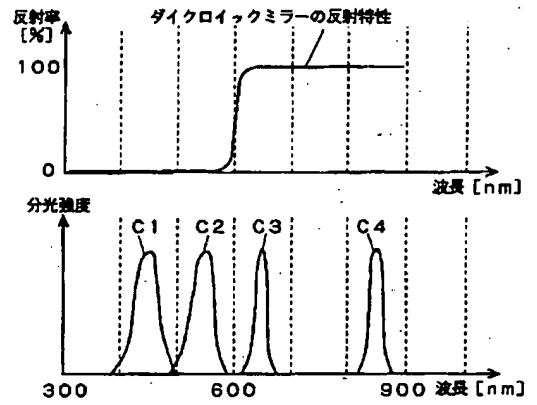
【図1】



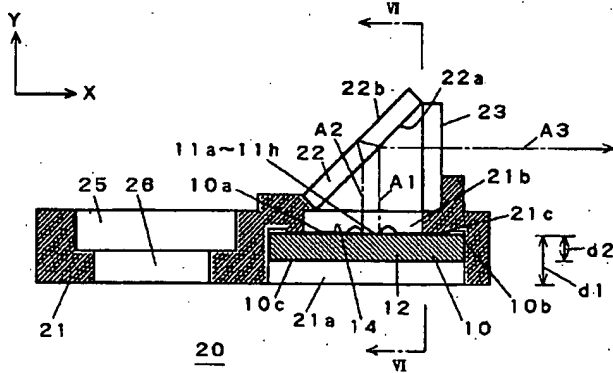
【図2】



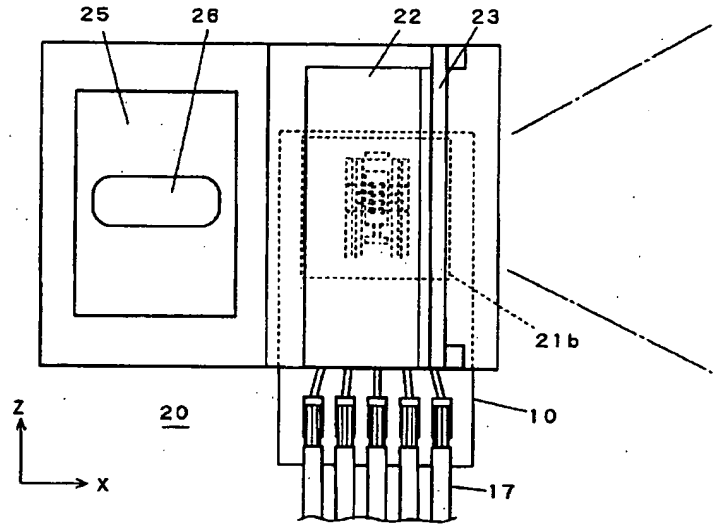
【図12】



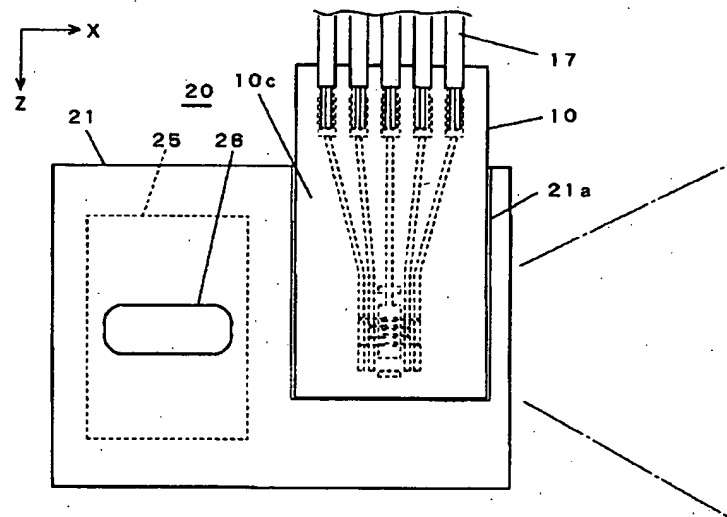
【図3】



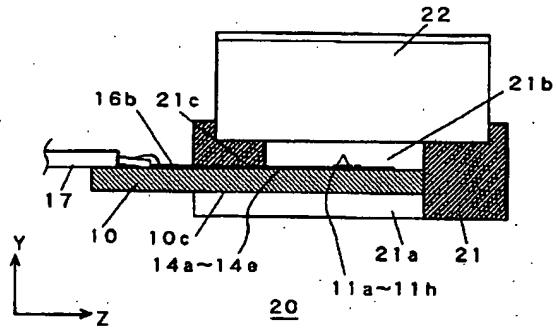
【図4】



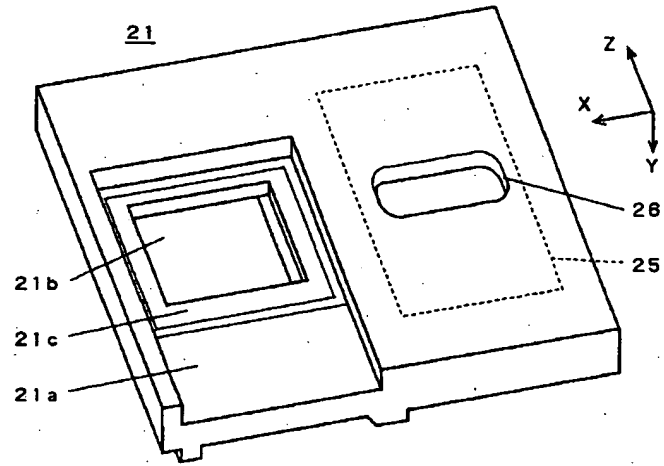
【図5】



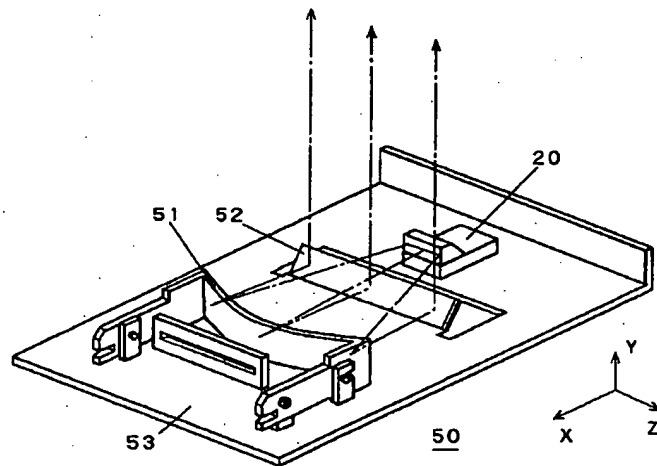
【図6】



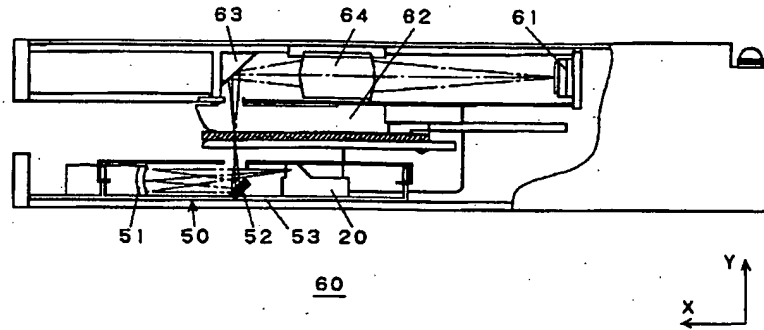
【図7】



【図8】



【図9】



【図10】

